



KTR Kupplungstechnik
GmbH
D-48407 Rheine

RUFLEX®
Sprzęgło Przeciążeniowe
Instrukcja Montażu

KTR-N 46010 P
strona: 1
wydanie: 1

Sprzęgło przeciążeniowe **RUFLEX®** jest systemem przeciążeniowym działającym na zasadzie połączenia ciernego. Sprzęgło chroni elementy napędu przed uszkodzeniem.

Najważniejsze zasady

Przed zamontowaniem sprzęgła proszę dokładnie zapoznać się z niniejszą instrukcją. Należy zwrócić szczególną uwagę na kwestię bezpieczeństwa. Instrukcja montażu jest integralną częścią przedmiotu sprzedaży. Niniejsza instrukcja powinna być przechowywana w bezpiecznym miejscu w pobliżu zamontowania sprzęgła. Powielanie niniejszej instrukcji jest zastrzeżone przez **KTR Kupplungstechnik GmbH**.

Uwagi dotyczące porad i bezpieczeństwa



NIEBEZPIECZEŃSTWO !

Niebezpieczeństwo uszkodzenia ciała i utraty zdrowia.



OSTROŻNIE !

Możliwe uszkodzenie maszyny / urządzenia.



UWAGA !

Szczególnie ważna informacja.

Uwagi dotyczące niebezpieczeństwa



NIEBEZPIECZEŃSTWO !

Podczas montażu, regulacji oraz czynności konserwacyjnych sprzęgła przeciążeniowego należy bezwzględnie upewnić się, że cały napęd jest zabezpieczony przed przypadkowym uruchomieniem. Wirujące części sprzęgła niosą ze sobą poważne zagrożenie. Należy bezwzględnie zapoznać się z całością niniejszej instrukcji bezpieczeństwa.

- Wszystkie czynności związane ze sprzęgłem muszą być wykonane zgodnie z zasadą - „Po pierwsze - bezpiecznie“.
- Przed przystąpieniem do prac związanych z montażem, konserwacją lub regulacją sprzęgła należy upewnić się czy został odłączony napęd oraz współpracujące urządzenia.
- Należy zabezpieczyć napęd przed przypadkowym włączeniem - na przykład poprzez umieszczenie wskazówek w miejscu pracy lub poprzez usunięcie bezpiecznika z układu zasilania.
- Nie dotykać sprzęgła podczas jego pracy.
- Należy zabezpieczyć sprzęgło przed przypadkowym dotknięciem. Należy zapewnić odpowiednie urządzenia zabezpieczające oraz osłony.

Właściwe użytkowanie

Do montażu, konserwacji oraz regulacji sprzęgła, może przystąpić osoba która:

- dokładnie przeczytała i zrozumiała niniejszą instrukcję
- została upoważniona i jest do tego uprawniona.

Sprzęgło może być używane jedynie zgodnie z danymi technicznymi (patrz katalog **RUFLEX®**) Nie autoryzowane modyfikacje w wykonaniu sprzęgła są niedopuszczalne. Nie ponosimy żadnej odpowiedzialności za wprowadzone zmiany jak i ich skutki. Zastrzegamy sobie prawo do wprowadzenia technicznych modyfikacji sprzęgła.

RUFLEX® określony w niniejszej instrukcji, odpowiada stanowi technicznemu sprzęgła w chwili drukowania niniejszej instrukcji.

Urheberschutz gemäß DIN 34	Gezeichnet: 19.02.03 Sha	Ersatz für:	Verteiler					
	Geprüft: 20.02.03 Sha	Ersetzt durch:	W	K	V	VA		M

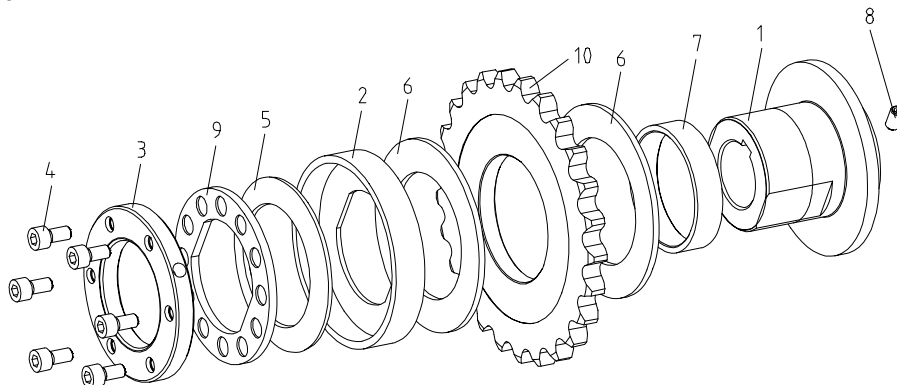


Sprzęgło przeciężeniowe RUFLEX® jest dostarczane złożone.

Elementy sprzęgła RUFLEX® rozmiar 00 - 5

element	liczba	opis	element	liczba	opis
1	1	piasta	6	2	okładzina cierna
2	1	pierścień dociskający	7	1	pierścień ślizgowy
3	1	nakrętka ustalająca	8	1	wkręt ustalający
4	6*	śruby regulujące przekazywany moment	9	1	pierścień zabezpieczający
5	patrz tabela 3	sprężyny talerzowe	10	1	element napędu (np. koło łańcuchowe)

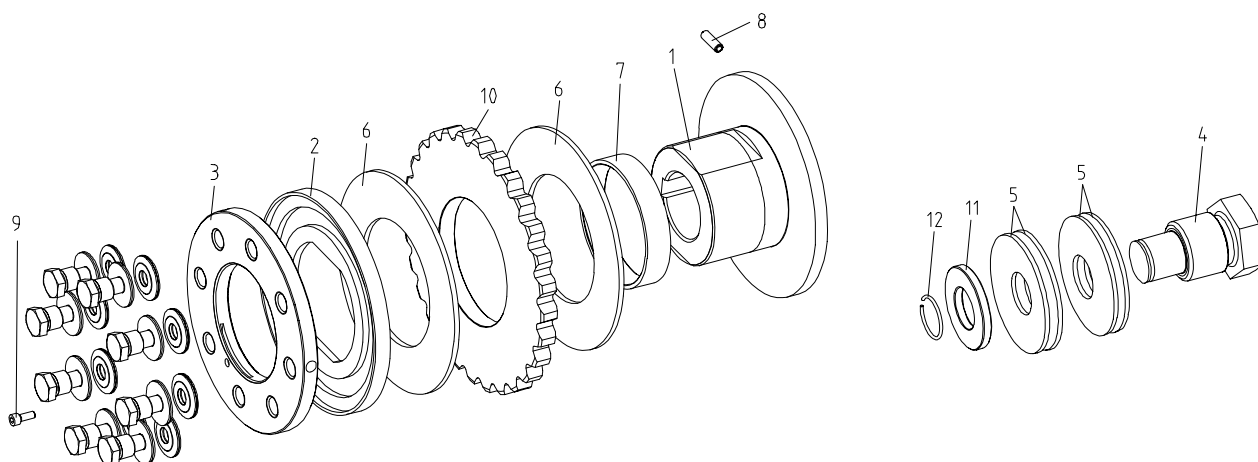
* dla rozmiaru 00 = 3



rysunek 1: RUFLEX® rozmiar 00 - 5

Elementy sprzęgła RUFLEX® rozmiar 6 - 8

element	liczba	opis	element	liczba	opis
1	1	piasta	7	1	pierścień ślizgowy
2	1	pierścień dociskający	8	1	wkręt ustalający
3	1	nakrętka ustalająca	9	1	śruby DIN 912
4	patrz tabela 1	sprężyny talerzowe wraz z śrubami regulującymi przekazywany moment	10	1	element napędu (np. koło łańcuchowe)
5	patrz tabela 3	sprężyny talerzowe	11	patrz tabela 1	pierścień dystansujący DIN 1440
6	2	okładzina cierna	12	patrz tabela 1	pierścień posadczy sprężynujący DIN 7993



rysunek 2: RUFLEX® rozmiar 6 - 8

Tabela 1:

RUFLEX® rozmiar	6	7	8
ilość sprężyn talerzowych wraz ze śrubami	8	12	16
pierścień dystansujący	8	12	16
pierścień ustalający	8	12	16

Urheberschutz gemäß DIN 34	Gezeichnet: 19.02.03 Sha	Ersatz für:	Verteiler				
	Geprüft: 20.02.03 Sha	Ersetzt durch:	W	K	V	VA	M



Najważniejsze zasady montażu

- Należy upewnić się że sprzęgło **RUFLEX®** pozostaje w idealnym stanie technicznym.
- Elementy ślizgowe piasty, współpracujące elementy napędu, pierścień dystansujący oraz tarcze cierne należy oczyścić oraz odtłuścić.
- Należy chronić sprzęgło przed przemieszczeniem osiowym na wale poprzez zastosowanie wkręta lub pierścienia blokującego.



OSTROŻNIE !

Zanieczyszczone elementy cierne oraz ślizgowe sprzęgła zmieniają jego parametry!

Ustawienie pierścienia ślizgowego

- Sprawdź szerokość pierścienia ślizgowego.

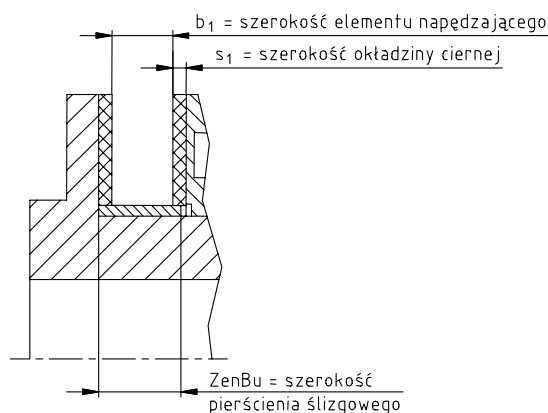
$$\text{ZenBu} = 1,5 \times s_1 + b_1$$

Np.:

Sprzęgło przeciężeniowe RUFLEX® rozmiar 1
Szerokość elementu napędzającego np.: $b_1 = 8\text{mm}$
Szerokość okładziny czarnej $s_1 = 3\text{mm}$

$$1,5 \times 3 + 8 = \underline{12,5 \text{ mm}}$$

ZenBu = Jeżeli nie zostało wskazane inaczej, to pierścień ślizgowy dostarczany jest w maksymalnej dopuszczalnej szerokości.



rysunek 3: ustawienie pierścienia ślizgowego



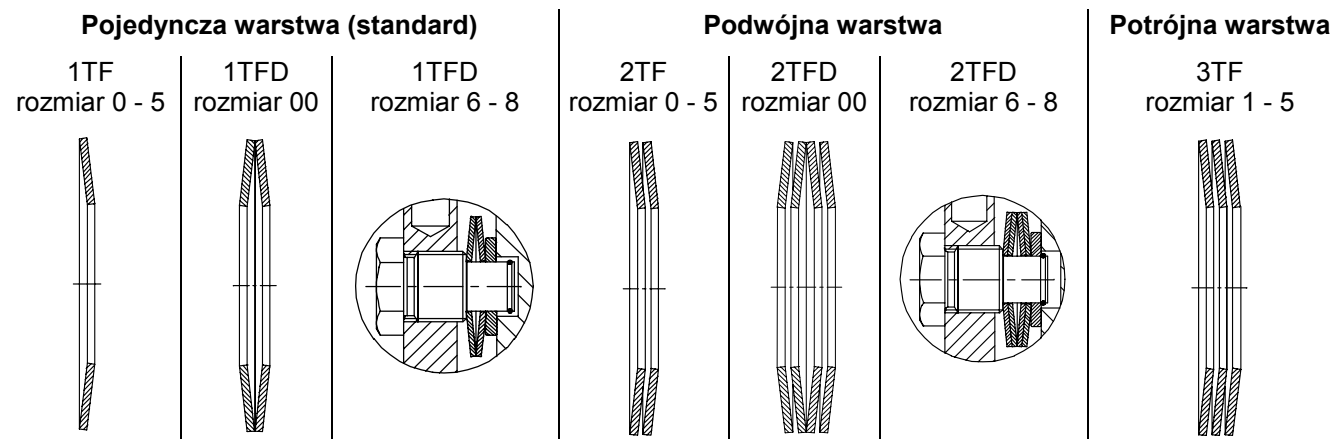
OSTROŻNIE !

Jeżeli szerokość pierścienia ślizgowego nie zostanie dopasowana do szerokości elementu napędzającego prawidłowe działanie sprzęgła nie będzie gwarantowane!

Tabela 2:

RUFLEX® rozmiar	00	0	01	1	2	3	4	5	6	7	8
maksymalna szerokość pierścienia czarnej	4,2	10	13	15	17	21,5	24,5	28	31	33	33

Warstwy sprężyn talerzowych



rysunek 4: warstwy sprężyn

Urheberschutz gemäß DIN 34	Gezeichnet: 19.02.03 Sha	Ersatz für:	Verteiler				
	Geprüft: 20.02.03 Sha	Ersetzt durch:	W	K	V	VA	M

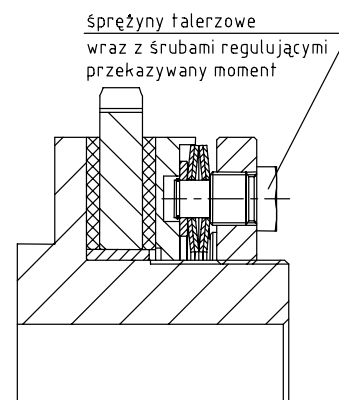
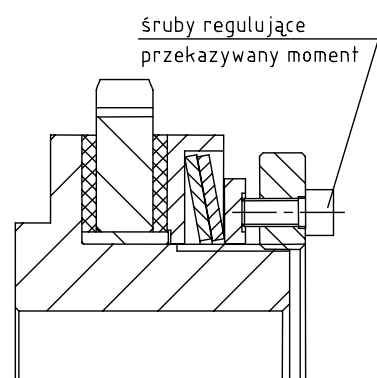


Warstwy sprężyn talerzowych

Tabela 3:

RUFLEX® rozmiar	00	0	01	1	2	3	4	5	6	7	8
liczba sprężyn talerzowych											
1TF	-	1	1	1	1	1	1	1	-	-	-
1TFD	2	-	-	-	-	-	-	-	16	24	32
2TF	-	2	2	2	2	2	2	2	-	-	-
2TFD	4	-	-	-	-	-	-	-	32	48	64
3TF	-	-	-	3	3	3	3	3	-	-	-

Regulacja przekazywanego momentu obrotowego



rysunek 5: regulacja momentu obrotowego

RUFLEX® rozmiar 00 - 5

1. Wykręcić śruby regulujące moment obrotowy (do pozycji umożliwiającej swobodny obrót nakrętki ustalającej).
2. Ręcznie dokręcać nakrętkę ustalającą do chwili wycucia wyraźnego oporu.
3. Zwracając uwagę na odpowiednie usytuowanie (w zagłębieniach pierścienia zabezpieczającego), dokręcać śruby regulujące moment obrotowy do chwili zetknięcia się ich łbów z powierzchnią nakrętki ustalającej. Uzyskuje się wówczas maksymalny przekazywany moment obrotowy.
4. W celu zmniejszenia przekazywanego momentu obrotowego należy przed wykonaniem czynności jak w punkcie 3) wycofać nakrętkę ustalającą o kąt zgodnie z diagramami 1 - 8, a następnie dokręcać śruby regulujące moment obrotowy do chwili zetknięcia się ich łbów z powierzchnią nakrętki ustalającej. Uzyskuje się wówczas zadany przekazywany moment obrotowy.

RUFLEX® rozmiar 6 - 8

1. Wykręcić śruby regulujące moment obrotowy (do pozycji w której sprężyny opuszczą gniazda w wewnętrznej stronie nakrętki ustalającej).
2. Ręcznie dokręcać nakrętkę ustalającą do chwili wycucia wyraźnego oporu.
3. Zwracając uwagę na odpowiednie usytuowanie (w zagłębieniach pierścienia zabezpieczającego), dokręcać śruby regulujące moment obrotowy do chwili zetknięcia się ich łbów z powierzchnią nakrętki ustalającej. Uzyskuje się wówczas maksymalny przekazywany moment obrotowy.
4. W celu zmniejszenia przekazywanego momentu obrotowego należy (przed wykonaniem czynności jak w punkcie 3) wycofać nakrętkę ustalającą o kąt zgodnie z diagramami 9 - 11, a następnie dokręcać śruby regulujące moment obrotowy do chwili zetknięcia się ich łbów z powierzchnią nakrętki ustalającej. Uzyskuje się wówczas zadany przekazywany moment obrotowy.



OSTROŻNIE !

Momenty obrotowe ujęte w diagramach odnoszą się do części napędu wykonanych ze stali lub żeliwa!

W fazie docierania (podczas dopasowywania się powierzchni trących), po długim okresie postoju oraz podczas lub po okresie dłuższej pracy z poślizgiem - może wystąpić zmiana wartości przekazywanego momentu obrotowego.



Diagramy regulacji przekazywanego momentu obrotowego

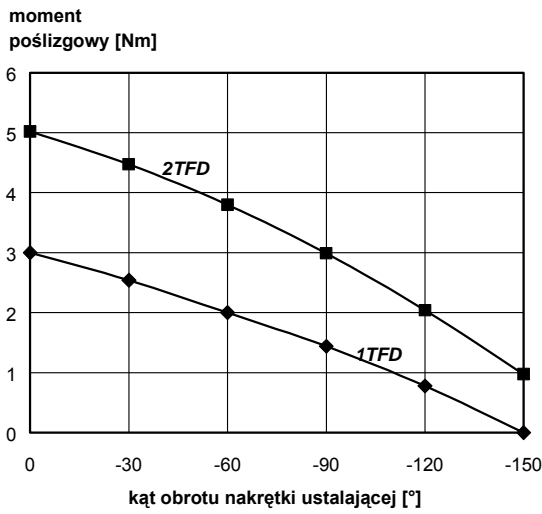


diagram 1: RUFLEX® rozmiar 00

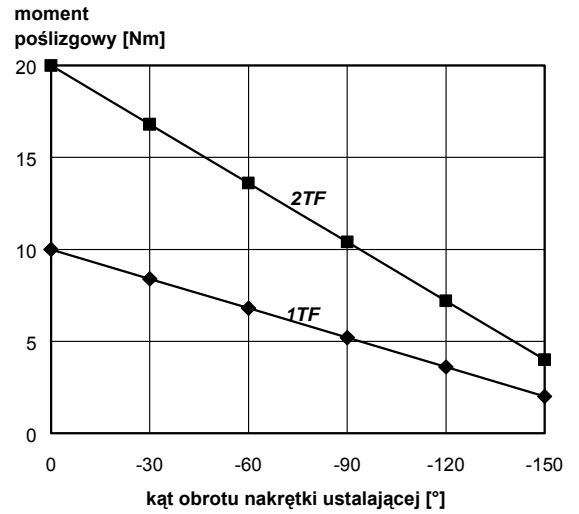


diagram 2: RUFLEX® rozmiar 0

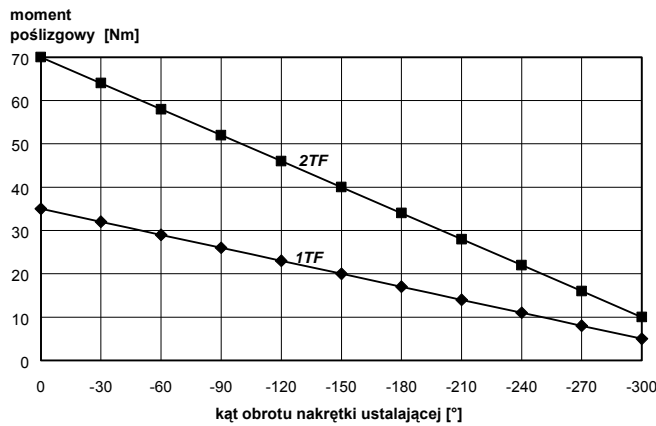


diagram 3: RUFLEX® rozmiar 01

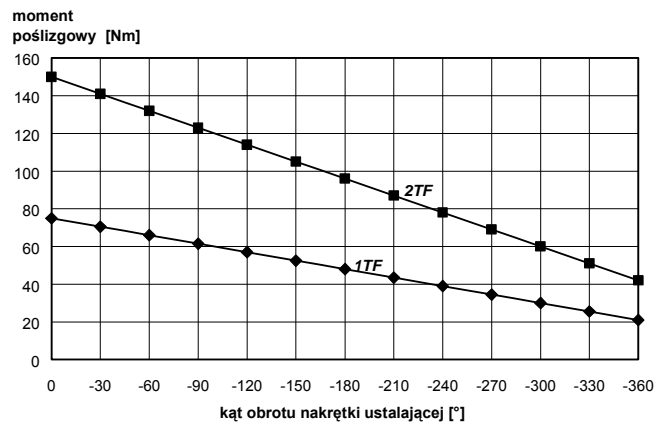


diagram 4: RUFLEX® rozmiar 1

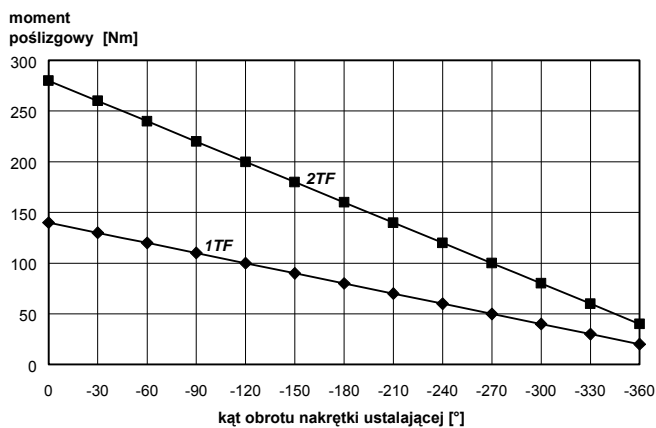


diagram 5: RUFLEX® rozmiar 2

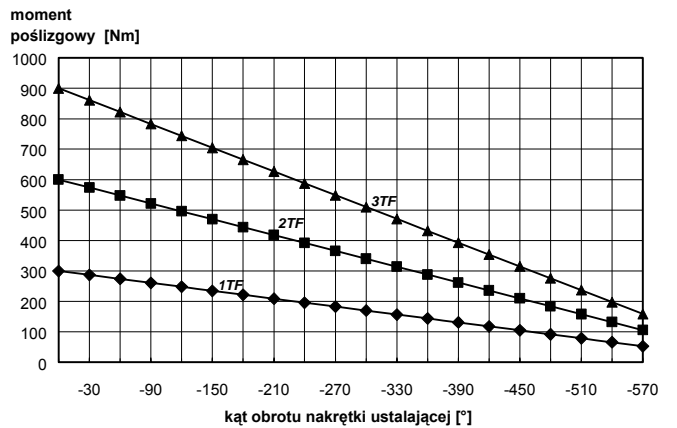


diagram 6: RUFLEX® rozmiar 3



Diagramy regulacji przekazywanego momentu obrotowego

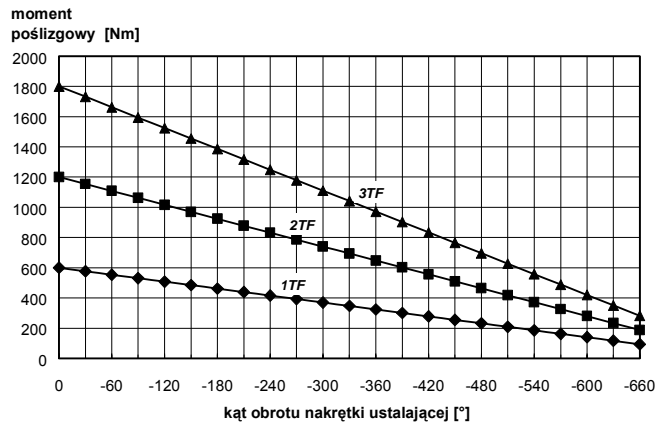


diagram 7: RUFLEX® rozmiar 4

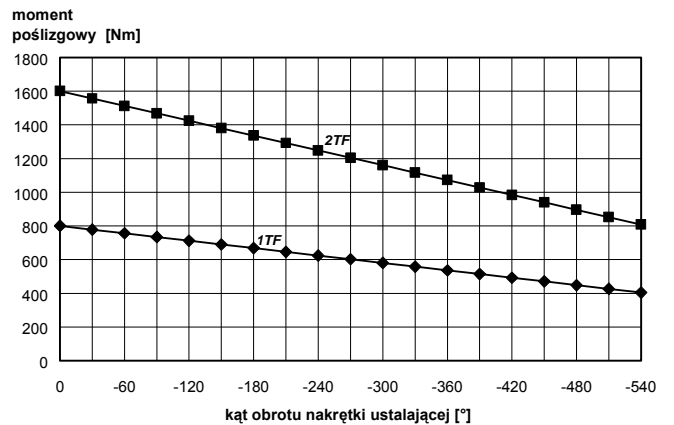


diagram 8: RUFLEX® rozmiar 5

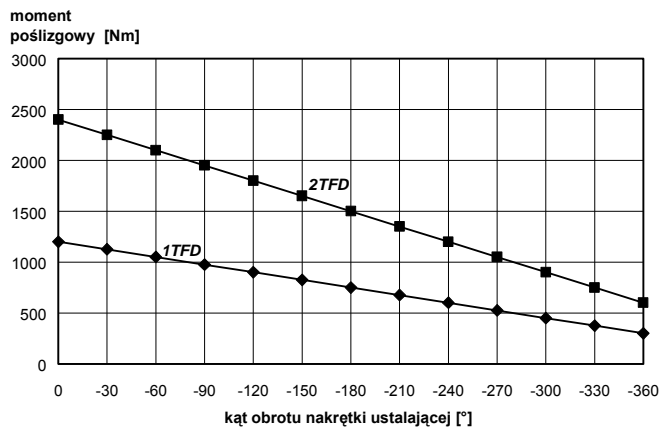


diagram 9: RUFLEX® rozmiar 6

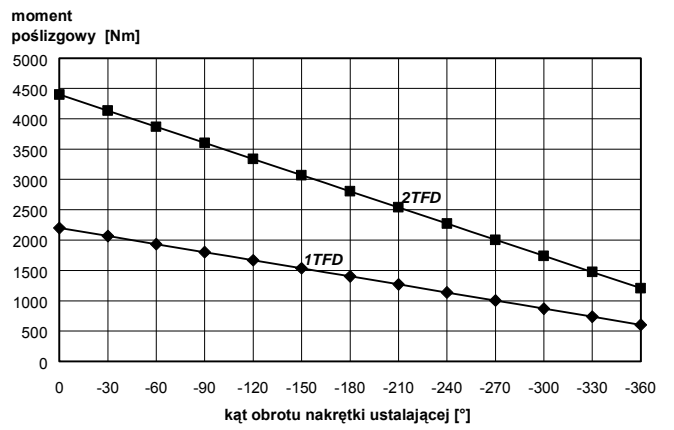


diagram 10: RUFLEX® rozmiar 7

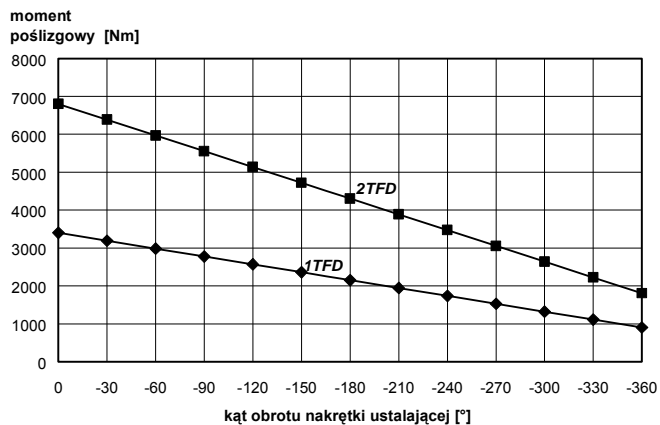
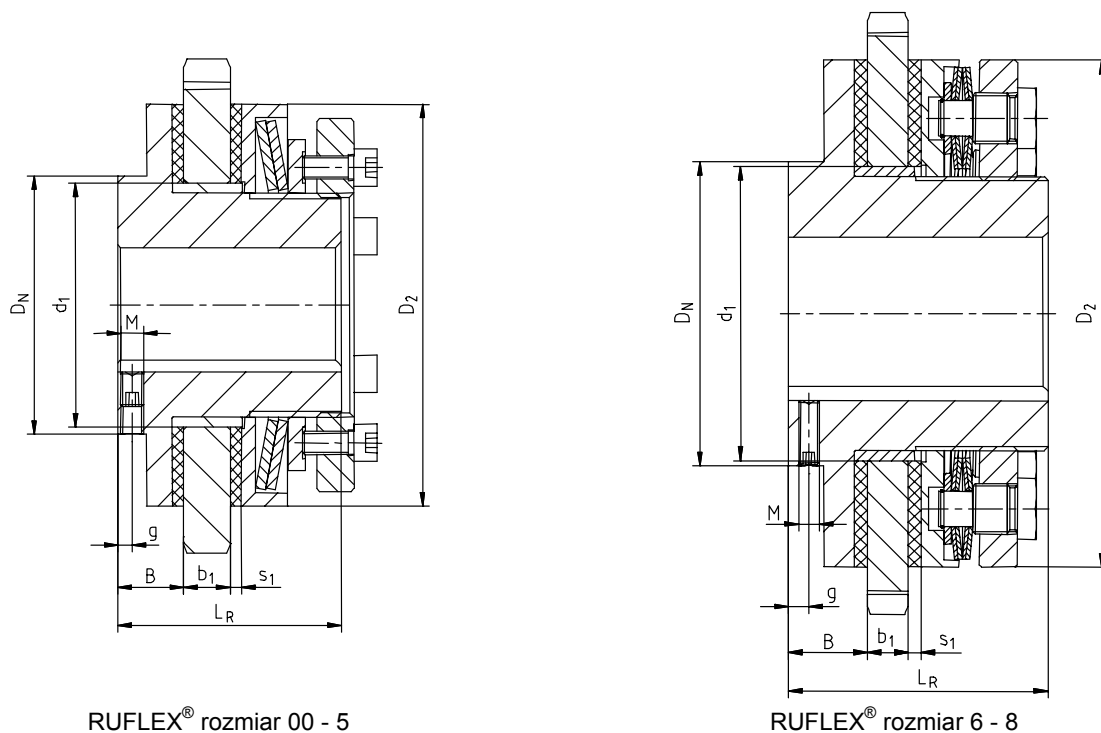


diagram 11: RUFLEX® rozmiar 8



Parametry techniczne



rysunek 6: wymiary sprzęgła

Tabela 4:

RUFLEX® rozmiar		00	0	01	1	2	3	4	5	6	7	8
wymiar												
wymiar	min.	2	2	3	3	4	5	6	8	8	8	8
b ₁	max.	6	6	8	10	12	15	18	20	23	25	25
wymiar B		9	8,5	16	17	19	21	23	29	31	33	35
wymiar d ₁		21	35	40	44	58	72	85	98	116	144	170
wymiar D ₂		30	45	58	68	88	115	140	170	200	240	285
wymiar D _N		30	45	40	45	58	75	90	102	120	150	180
wymiar L _R		31	33	45	52	57	68	78	92	102	113	115
wymiar s ₁		2,5	2,5	3	3	3	4	4	5	5	5	5
wymiar												
wymiar												
wymiar M		M4	M4	M5	M5	M6	M6	M8	M8	M8	M10	M10
wymiar g		3	3	4	6	6	6	6	8	8	8	8

* d₁ wymiar wykonany w tolerancji H8

Urheberschutz gemäß DIN 34	Gezeichnet: 19.02.03 Sha	Ersatz für:	Verteiler				
	Geprüft: 20.02.03 Sha	Ersetzt durch:	W	K	V	VA	M