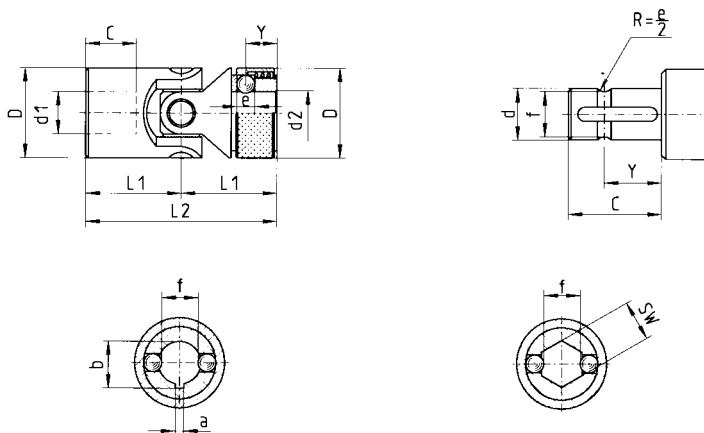


Przeguby precyzyjne KTR z szybkim złączem zatraskowym Typ GR i HR oraz mufy ochronne

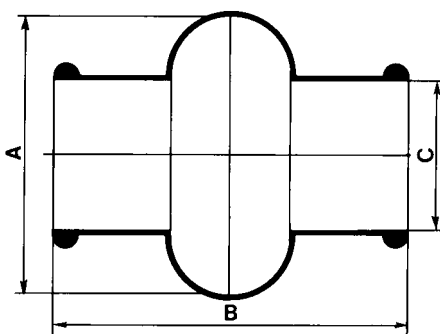


- Pojedynczy precyzyjny przegub ze złączem zatraskowym
- Typ GR z łożyskowaniem ślizgowym $n_{max.} = 1000 \text{ min}^{-1}$
- Typ HR z łożyskowaniem igiełkowym $n_{max.} = 4000 \text{ n/min}^{-1}$
- Maksymalny kąt pracy 45°
- Zatrask (d_2) dostępny wyłącznie z otworem H7 oraz rowkiem na wpust wg DIN 6885/1 lub otworem sześciokątnym



Typ GR z łożyskowaniem ślizgowym $n_{max} = 1000 \text{ min}^{-1}$		Typ HR z łożyskowaniem igiełkowym $n_{max} = 4000 \text{ min}^{-1}$										
rozmiar		d_1, d_2	D	L2	L1	C	Y	e	f	a [JS9]	b	SW [H8]
GR	HR											
02GR	-	8	16	52	26	14	9,5	3,5	7	2	9	8
03GR	03HR	10	22	62	31	17	11,5	4	8,7	3	11	10
04GR	04HR	12	25	74	37	21	13,5	4	11	4	13,3	12
1GR	1HR	16	32	86	43	24	14	6,35	14,8	5	17,3	16
3GR	3HR	20	42	108	54	31	19	8	18	6	21,7	20
5GR	5HR	25	50	132	66	38	20,5	10	23	8	26,7	25
6GR	6HR	30	58	166	83	49	25	10	28	8	32,3	30

Mufy ochronne do przegubów typu: G; H; GA;HA



rozmiar	typy przegubów	A	B	C
M 01	01G; 02G	28	34	15
M 02		32	40	16,5
M 03	03G; 03H; GA; HA	40	45	20,5
M 04	04G; 04H; GA; HA	48	50	24,5
M 05	05G; 05H; GA; HA	52	56	27,5
M 1	1G; 1H; GA; HA	56	65	30,5
M 2	2G; 2H; GA; HA	66	72	35,5
M 3	3G; 3H; GA; HA	75	82	40
M 4	4G; 4H; GA; HA	84	95	45
M 5	5G; 5H; GA; HA	92	108	50
M 6	6G; 6G1; 6H; 6H1; GA; HA	100	122	56

Sposób zamawiania:	03 HR	$d_1 = \varnothing 10$	Z/W
rozmiar / typ przegubu		średnica otworu (H7)	z rowkiem na wpust (Z/W) (otwór d_2 tylko z rowkiem na wpust lub jako otwór sześciokątny)